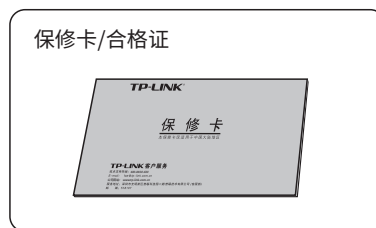
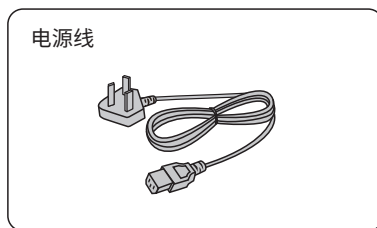
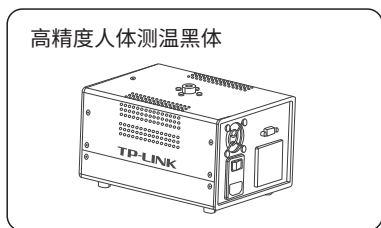


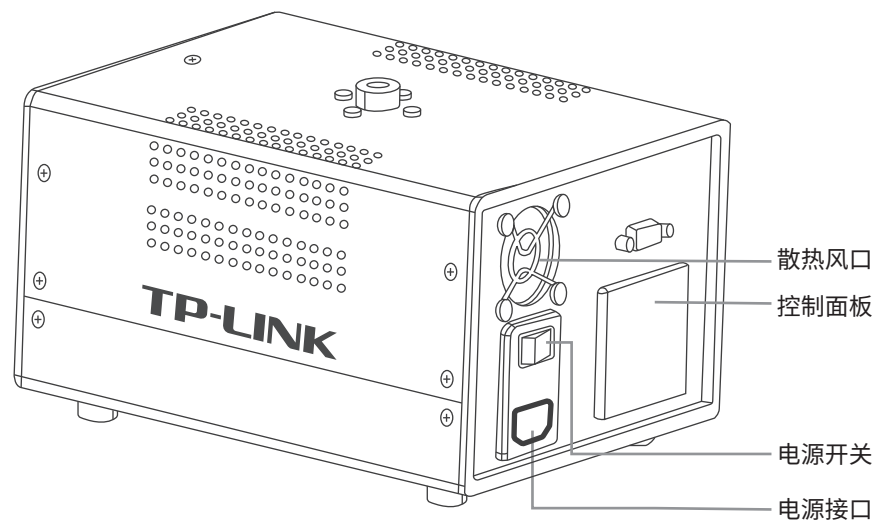
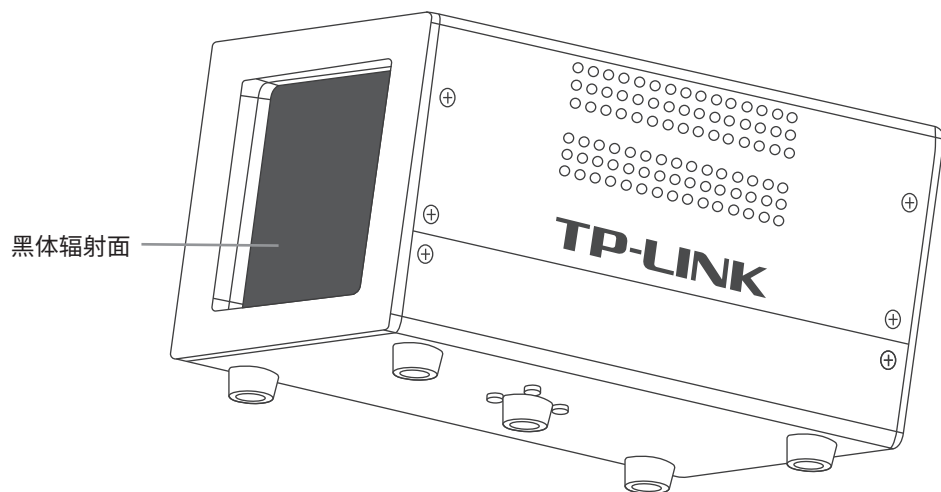
快速安装指南

高精度人体测温黑体

物品清单



产品外观

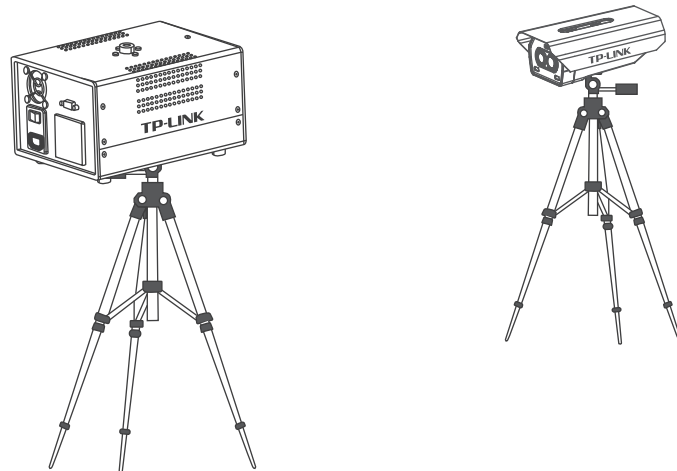


规格参数

工作电压	AC 100~240V
最大功耗	260W
工作温度	0°C~40°C
控温范围	环温+5°C~50°C
发射率	0.97±0.02
温度分辨率	0.1°C
稳定时间	≤5min
测温精确度	±0.2°C@35°C
温度稳定性	±(0.1°C~0.3°C)/h
有效辐射面	100×80mm
尺寸(L×W×H)	195×150×110mm

安装说明

本产品上下端面均预留美标 1/4-20UNC 接口,且底部四角均布四橡胶脚垫,支持吊装、三脚架安装、平放安装。可将设备架设在热成像摄像机对面(视野范围内),放置稳定,保证设备正面出现在热像仪画面内测温框外,且不可被遮挡。



警告:

- 避免任何液体进入设备,以避免损坏或者发生危险。
- 设备运行期间不要挡住散热出风口。

操作说明

- 1、将电源线一端插入设备电源插口内,另一端接入外置220V电源插座。
- 2、打开设备电源开关(“|”代表“开/on”),电源灯常亮。
- 3、设备屏显默认温度为35.0°C,开机后等待20分钟直至设备温度稳定后,即可正常使用。

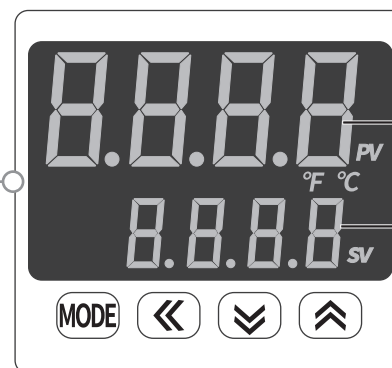
*图片仅供示意,控制面板以实物展示为准。



注意:

- 使用前,请检查电源及附件是否有损坏。
- 请使用本产品提供的电源线连接设备。
- 请勿用湿手插电源或者操作控制面板。
- 不可触碰黑体辐射面,避免造成黑体辐射面划伤,影响测温精度。
- 黑体的工作状态已经经过严格的实验和调试,温度控制器上的参数。不允许自行更改,否则装置不能正常工作。
- 用于现场校准时,注意避风及阳光直射。

控制面板



当前温度(PV)

设定温度(SV)

日常维护与注意事项

1. 请勿在油污或含有化学空气的环境下使用;
2. 避免在潮湿、超过使用温度范围的环境下使用设备,以免影响精度;
3. 为了保证黑体测温精度,建议定期将黑体送至有资质的计量单位进行校准,校准周期通常为1年;
4. 请勿使用任何材料触碰黑体辐射面区域,可使用干燥空气对黑体表面进行清洁;
5. 请勿过度弯折或损坏各连接线缆;
6. 安装或移动设备前,请关闭电源,以免触电等意外事故发生;
7. 若设备不使用时,应做好防尘工作,将设备放入包装箱内,确保存储环境温湿度适宜;
8. 设备需由指定人员管理及维护,做好维护及使用记录;
9. 严禁私自拆卸设备,如有故障请与本公司联系,由专业人员进行维修。

声明

Copyright © 2021 普联技术有限公司
版权所有,保留所有权利

未经普联技术有限公司明确书面许可,任何单位或个人不得擅自仿制、复制、誊抄或转译本手册部分或全部内容,且不得以营利为目的进行任何方式(电子、影印、录制等)的传播。

TP-LINK® 为普联技术有限公司注册商标。本手册提及的所有商标,由各自所有人拥有。本手册所提到的产品规格、图片和资讯等仅供参考,如有内容更新,恕不另行通知。除非有特殊约定,本手册仅作为使用指导,所作陈述均不构成任何形式的担保。



“TP-LINK安防服务”微信公众号

TP-LINK®

普联技术有限公司
TP-LINK TECHNOLOGIES CO., LTD.

公司地址: 深圳市南山区深南路科技园工业厂房24栋南段1层、3-5层、28栋北段1-4层
公司网址: <http://www.tp-link.com.cn>
1910040999 REV1.0.0